

**ERSATZTEILLISTE**  
**SPARE PARTS CATALOGUE**  
**CATALOGUE DES PIECES**

---

# **TJ-3/1**

**Atemluft-Kompressoranlagen**  
**Breathing air compressor units**  
**Groupes compresseurs à air respirable**

# **JUNIOR**

**J1, J2B, J3E, J3W**  
**J1-H, J2B-H, J3E-H, J3W-H**  
**J1-HU, J2B-HU, J3E-HU, J3W-HU**

---

**BAUER KOMPRESSOREN GmbH**

**Postfach 710260 D-81452 München Tel. 089/78049-0 Fax 089/78049167**

**TEILELISTE TJ-3/1**ist gültig ab **Juni 1997**  
für Kompressortyp **JUNIOR****PARTS LIST TJ-3/1**is valid as of **June 1997**  
for compressor model **JUNIOR****CATALOGUE DES PIECES TJ-3/1**est valable à partir de **Juin 1997**  
pour type compresseur **JUNIOR**

<b>Baugruppe</b>	<b>Assembly</b>	<b>Groupe d'assemblage</b>	<b>Seite/page</b>
Kurbelgehäuse, Triebwerk, .....	Crankcase, driving gear, .....	Carter de vilebrquin, embielage .....	TJ-1
Kolben, Zylinder .....	pistons, cylinders .....	pistons et cylindres	
Ventilkopf, Ventile, Kühler .....	Valve head, valves, cooler .....	Culasse, clapets, refroidisseur .....	TJ-2
Rahmen mit Zubehör .....	Frame with accessories .....	Cadre avec accessoires .....	TJ-3
Ansaugfilter, Zwischenfilter .....	Intake filter, intermediate separator .....	Filtre d'aspiration, séparateur interméd. .	TJ-4
Filtersystem P21 mit Fülleinrichtung ...	Filter system P21 with filling device .....	Système de filtration P21 avec .....	TJ-5
		dispositif de remplissage	
Umschalteneinrichtung PN 200/PN 300 ..	Change-over device PN 200/PN 300 .....	Dispositif sélecteur PN 200/PN 300 .....	TJ-6
Antriebsmotoren mit Zubehör .....	Driving motors with accessories .....	Moteurs d'entraînement avec .....	TJ-7
		accessoires	

**Wichtige Hinweise für Teilebestellung:**

Bestell-Nr., die mit der Ziffer 0 beginnen, bezeichnen Baugruppen, die komplett geliefert werden. Teile ohne Bestell-Nr. sind nur zur Information für die Montage aufgeführt. Sie sind nicht als Ersatzteil erhältlich. Bei Ersatzteilbestellungen erwarten Sie unsere richtige Lieferung; deshalb benötigen wir von Ihnen folgende Angaben (siehe unten gezeigtes Typenschild):

1. Modellbezeichnung, Fabrik-Nr. sowie Fertigungsstand von Anlage/Block
2. Stückzahlen
3. Benennung und Best.-Nr. des gewünschten Teils

**Bestell-Beispiel:**

Für Kompressoranlage ...  
 Fabrik-Nr. 524-0528/1/2 drei Dichtungen 8263-090

**Important notes for spare parts orders:**

Part nos. beginning with digit 0 indicate parts available as complete assemblies. Parts without part no. are indicated for assembly reference, only. These parts are not available as single parts. When placing an order for spare parts, please give the following items so as to ensure our correct delivery (see identification plate shown below):

1. Model, serial no. as well as design standard of unit/block
2. Quantity required
3. Name and part no.

**Example for order:**

For compressor unit ...  
 serial no. 524-0528/1/2, three gaskets 8263-090

**Avis important pour la commande de pièces:**

Les nos. de commande commençant par le chiffre 0 indiquent les pièces livrées au complet. Les pièces sans no. de commande sont indiquées uniquement pour information de montage. Elles ne sont pas livrées individuellement. Pour que la livraison de pièces de rechange corresponde à la commande, veuillez bien nous fournir les données suivantes (voir plaque d'identité ci-dessous):

1. Modèle, no. de série et standard de construction de bloc compresseur/groupe
2. Quantité désirée
3. Dénomination et no. de commande de la pièce désirée

**Exemple de commande:**

Pour groupe compresseur ...  
 no. de série 524-0528/1/2, trois joints no. de cde. 8263-090

**Ersatzteilsätze/Spare parts set/Kits de pièces détachées:**

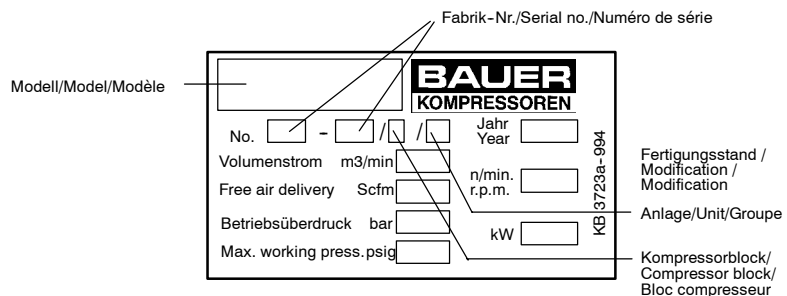
0 = Dichtungssatz/Set of gaskets/Kit de joints d'étanchéité . . . . .	Best.-Nr./Part no./No.de. cde. N6406
2 = Wartungssatz, 2 Jahre/Maintenance kit, 2 years/Kit d'entretien, 2 ans . . . . .	Best.-Nr./Part no./No.de. cde. N6407
5 = Wartungssatz, 5 Jahre/Maintenance kit, 5 years/Kit d'entretien, 5 ans . . . . .	Best.-Nr./Part no./No.de. cde. N6408
für H/HU/for H/HU/pour H/HU . . . . .	Best.-Nr./Part no./No.de. cde. N6431

für Umschalteinrichtung/for switch-over device/avec dispositif sélecteur:

0 = Dichtungssatz/Set of gaskets/Kit de joints d'étanchéité . . . . .	Best.-Nr./Part no./No.de. cde. N5930
2 = Wartungssatz, 2 Jahre/Maintenance kit, 2 years/Kit d'entretien, 2 ans . . . . .	Best.-Nr./Part no./No.de. cde. N5931
5 = Wartungssatz, 5 Jahre/Maintenance kit, 5 years/Kit d'entretien, 5 ans . . . . .	Best.-Nr./Part no./No.de. cde. N5932

In den Spalten ist jeweils die im entsprechenden Satz enthaltene Teile-Stückzahl angegeben.  
 The columns contain the number of parts that are included in the respective parts set.  
 Le nombre des pièces contenues dans les kits est indiquée dans les colonnes.

**Anmerkungen zur Identifikation:  
 Remarks for identification:  
 Remarques pour l'identification:**



**ACHTUNG**

Nur Schrauben und Stiftschrauben der Qualität 8.8 verwenden!



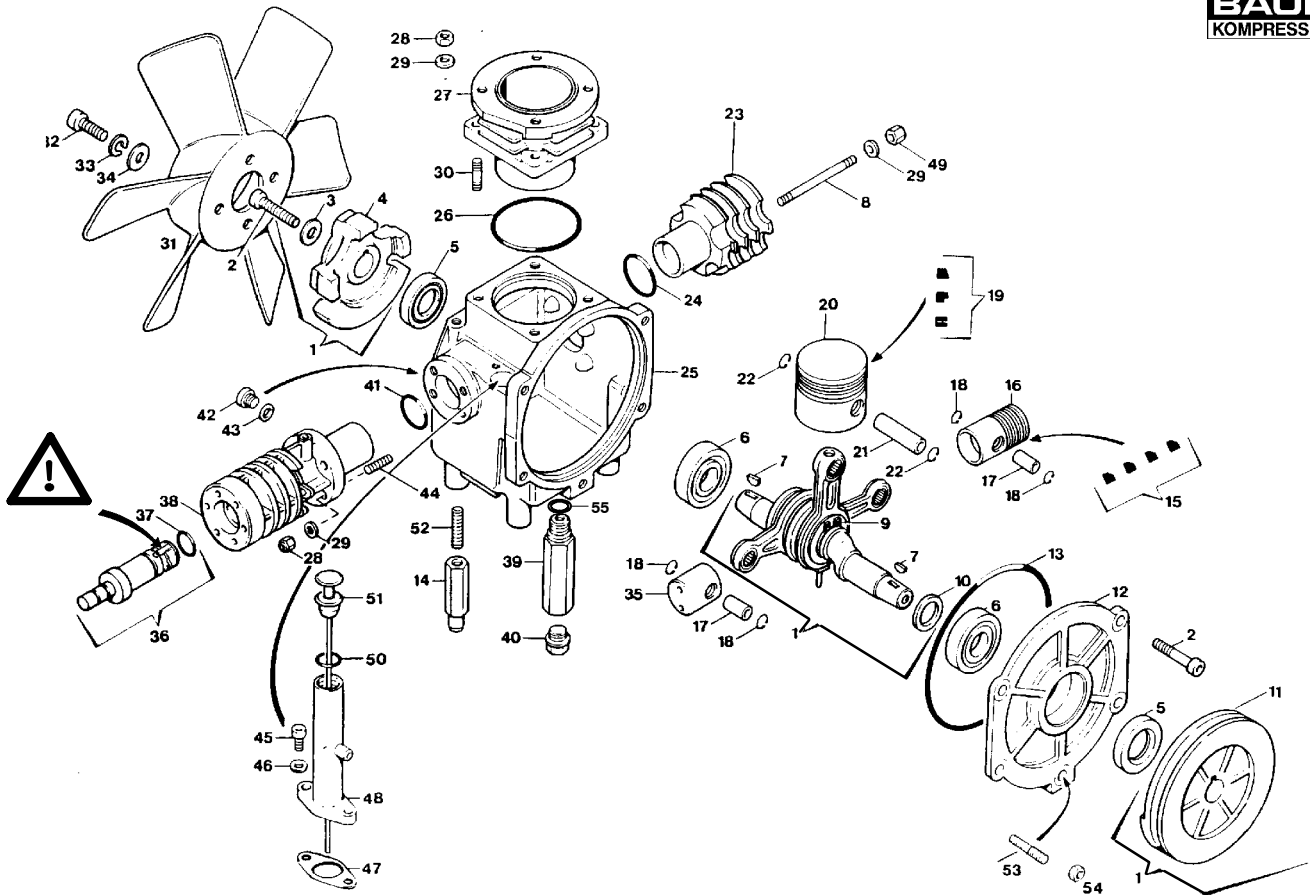
**ATTENTION**

Use only screws and studs in quality 8.8! This quality is equivalent to SAE J 429 d grade 5.



**ATTENTION**

N'utiliser que des vis et des goujons filetés de la qualité 8.8!



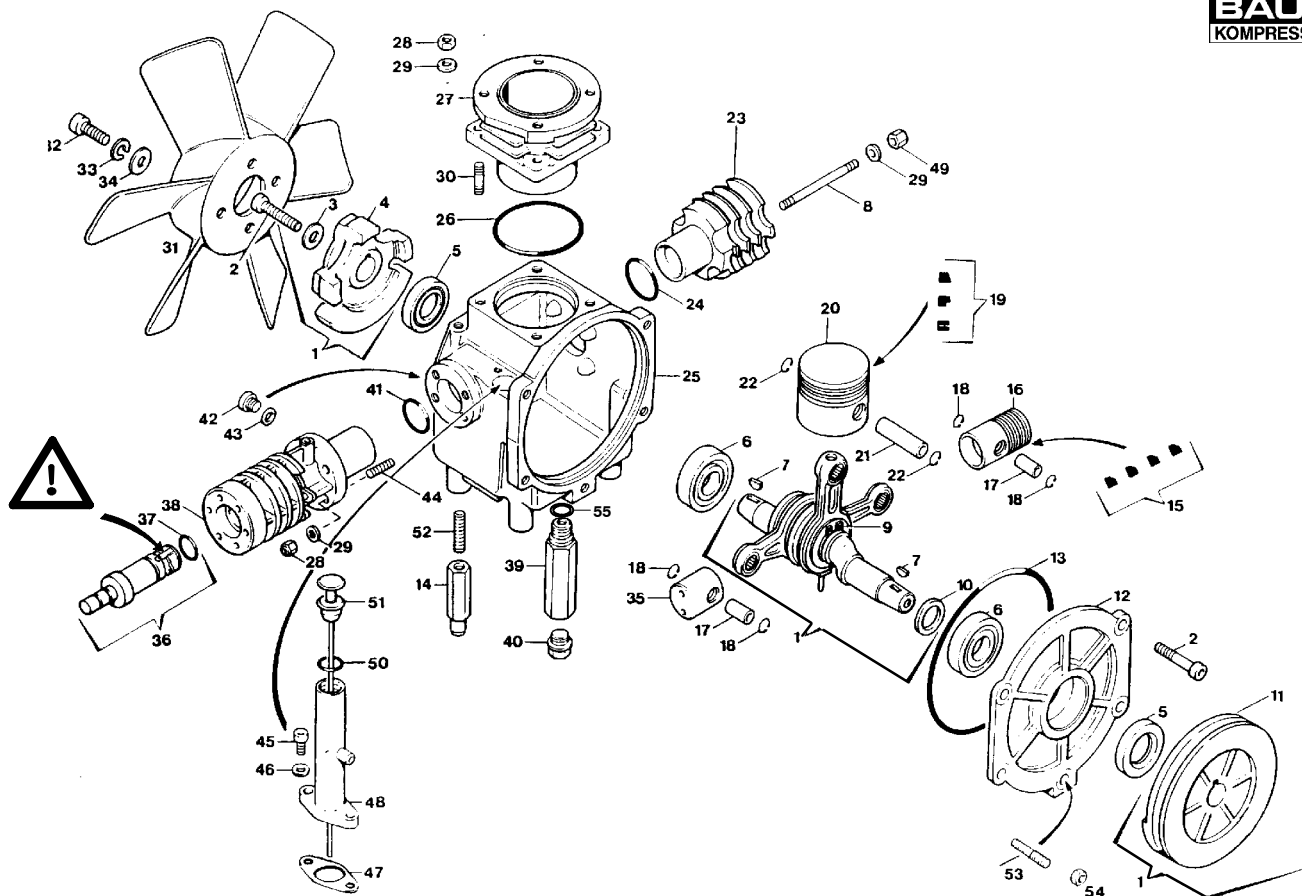
TJ-1



**Ersatzteilsätze**  
**Spare parts sets**  
**Kits de pièces dét.**

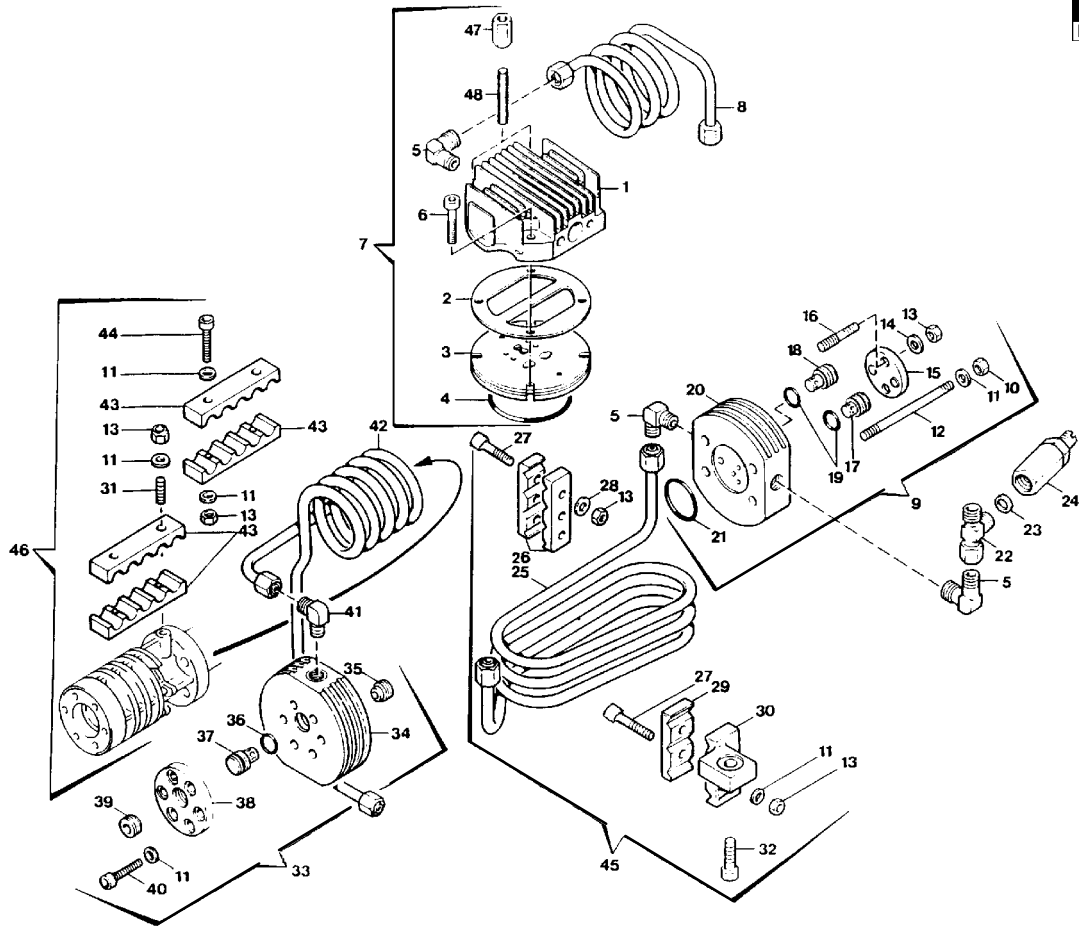
**Bildtafel TJ-1**    **Kurbelgehäuse mit Zubehör, Kurbelwelle mit Pleuelstangen, Kolben und Zylinder**  
**Figure TJ-1**    **Crankcase with accessories, crankshaft with con rods, pistons and cylinders**  
**Planche TJ-1**    **Carter de vilebrequin avec accessoires, vilebrequin avec bielles, pistons et cylindres**

Klasse/ Class/ Classe			Pos.	Bestell- Nr. Part No. No. de cde.	Benennung	Designation	Dénomination	Gewicht Weight Poids (kg)	Abmessungen Dimensions Dimensions	
0	2	5								
			1	067035	Triebwerk, kpl.	Driving gear assy.	Embielage cpl.	0.920		
			2	N109	Innensechskantschraube	Allen screw	Vis à six pans creux	0.014	M 3 x 80	DIN912
			3	N2862	Scheibe	Washer	Rondelle	0.002	Ø 8,4	DIN7349
			4	61374	Gegengewicht	Counter-weight	Contre-poids	0.655		
2			5	N2861	Wellendichtring	Shaft seal	Bague d'étanchéité	0.017	A 20 x Ø 47 x 7	
			6	N3702	Zylinderrollenlager	Roller bearing	Roulement à rouleaux cyl.	0.148	Ø 20 x Ø 52 x 15	
			7	N4889	Scheibenfeder	Key	Clavette disque	0.002	3 x 5	DIN6888
			8	N4615	Stiftschraube	Stud	Goujon fileté		M 6 x 70	DIN835
			9		Sicherungsring	Circlip	Circlip	0.003	25 x 1,2	DIN471
			10	59470	Anlaufscheibe	Thrust washer	Rondelle d'appui	0.003		
			11	67027	Keilriemenscheibe	V-belt pulley	Poulie à gorge	1.780		
			12	59397	Lagerdeckel	Cover	Chapeau de palier	0.370		
1			13	N4855	O-Ring	O-ring	Joint torique	0.002	Ø 140 x 2	
			14	61373	Distanzstück	Spacer	Entretoise	0.040		
			15	N15816	Kolbenringsatz	Piston ring set	Jeu de segments de piston	0.008	Ø 28	
			16	60900	Kolben 2. Stufe	Piston 2nd stage	Piston 2e étage	0.038		
			17	60904	Kolbenbolzen	Piston pin	Axe de piston	0.008		
			18	N15294	Sicherungsring	Circlip	Circlip	0.001		
			19	N4206	Kolbenringsatz	Piston ring set	Jeu de segments de piston	0.024	Ø 60	
			20	10287	Kolben 1. Stufe	Piston 1st stage	Piston 1er étage	0.145		
			21	N732	Kolbenbolzen	Piston pin	Axe de piston	0.030		
			22	N1033	Sicherungsring	Circlip	Circlip	0.001		
			23	61354	Zylinder 2. Stufe	Cylinder 2nd stage	Cylindre 2e étage	0.340		
1	1		24	N3157	O-Ring	O-ring	Joint torique	0.001	Ø 31,47 x 1,78	
			25	61371	Kurbelgehäuse	Crankcase	Carter	1.280		
1	1		26	N4948	O-Ring	O-ring	Joint torique	0.001	Ø 72,75 x 1,78	
			27	61355	Zylinder 1. Stufe	Cylinder 1st stage	Cylindre 1er étage	0.865		
			28	N1042	Sechskantmutter, selbsts.	Hex. nut, self-locking	Ecrou hex., auto-freinant	0.002	NM 6	DIN980
			29	N102	Scheibe	Washer	Rondelle	0.005	Ø 6,4	DIN125
			30	N15691	Stiftschraube	Stud	Goujon fileté	0.006	M 6 x 20	DIN835
			31	13920	Ventilatorrad	Fan	Ventilateur	0.160		
			32	N171	Innensechskantschraube	Allen screw	Vis à six pans creux	0.012	M 8 x 20	DIN912
			33	N108	Federring	Spring washer	Rondelle élastique	0.002	A 8	DIN127
			34	N2460	Scheibe	Washer	Rondelle	0.002	A 8,4	DIN9021
			35	61370	Führungskolben	Guide piston	Piston guide	0.073		



TJ-1

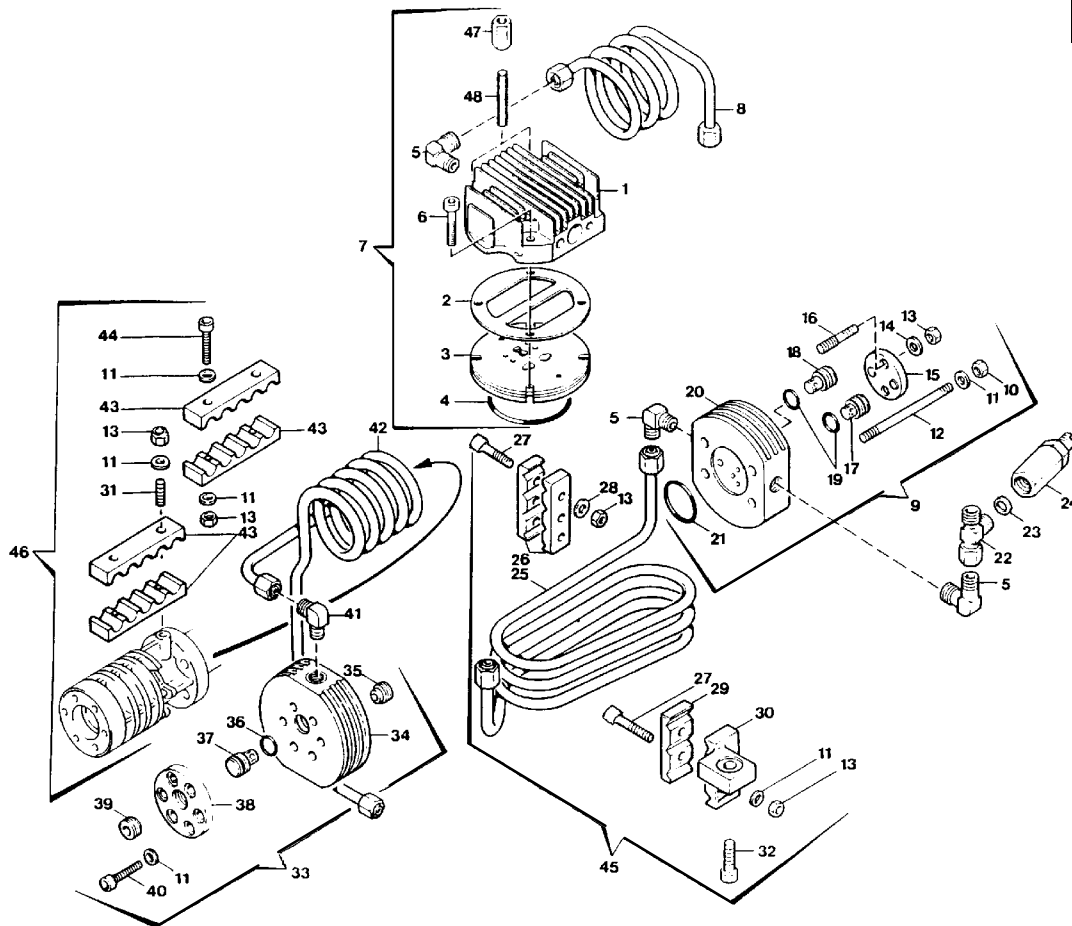
Klasse/ Class/ Classe			Pos.	Bestell- Nr. Part No. No. de cde.	Benennung	Designation	Dénomination	Gewicht Weight Poids (kg)	Abmessungen Dimensions Dimensions
0	2	5							
			36	057154	Kolbenbüchse m. Kolben kpl.	Piston and sleeve assy.	Douille et piston cpl.	0.180	
1	1	2	37	N2507	O-Ring	O-ring	Joint torique	0.001	Ø 18,77 x 1,78
			38	67096	Zylinder	Cylinder	Cylindre	0.210	
			39	61973	Verlängerung, Olablaß	Extension, oil drain	Pièce de rallo., purge d'huile	0.183	
			40	N3707	Verschlußschraube	Plug with plastic gasket	Bouchon fileté	0.030	R 3/8" x 8    DIN910
1	1	3	41	N4868	O-Ring	O-ring	Joint torique	0.001	Ø 33,05 x 1,78
			42	N15688	Verschlußschraube	Plug	Bouchon fileté	0.011	R 1/8"    DIN908
1			43	N4051	Dichtung	Gasket	Joint	0.001	A 10 x 15    DIN7603
			44	N15691	Gewindestift	Stud	Goujon fileté	0.008	M 6 x 20    DIN835
			45	N158	Innensechskantschraube	Allen screw	Vis à six pans creux	0.005	M 6 x 16    DIN912
			46	N3026	Federring	Spring washer	Rondelle élastique		A 6
1	1		47	12560	Dichtung	Gasket	Joint	0.001	
			48	67007	Oleinfüllstutzen	Oil filler	Tubulure de rempliss. d'huile	0.120	
			49	N287	Mutter	Nut	Ecrou		M 6
1	1	2	50	N3951	O-Ring	O-ring	Joint torique	0.001	Ø 12 x 2,5
			51	067013	Olpeilstab	Dip-stick	Jauge d'huile	0.022	
			52	N3738	Gewindestift	Stud	Goujon fileté	0.007	M 8 x 30    DIN913
			53	N85	Stiftschraube	Stud	Goujon fileté	0.015	M 8 x 30    DIN835
			54	N370	Sechskantmutter, selbsts.	Hex. nut, self-locking	Ecrou hex., auto-freinant	0.009	NM 8    DIN980
			55	N842	Dichtung	Gasket	Joint		A 17 x 24 x 2    DIN7603
			--	070699	Kompressoröl	Compressor oil	Huile pour compresseurs		1 l
			--	070700	Kompressoröl	Compressor oil	Huile pour compresseurs		5 l
			--	070701	Kompressoröl	Compressor oil	Huile pour compresseurs		20 l



TJ-2


**Ersatzteilsätze**  
**Spare parts sets**  
**Kits de pièces dét.**
**Bildtafel TJ-2 Ventilköpfe, Ventile, Kühler**  
**Figure TJ-2 Valve heads, valves, cooler**  
**Planche TJ-2 Culasses, clapets, refroidisseur**

Klasse/ Class/ Classe			Pos.	Bestell- Nr. Part No. No. de cde.	Benennung	Designation	Dénomination	Gewicht Weight Poids (kg)	Abmessungen Dimensions Dimensions	
0	2	5								
			1	58105	Ventilkopf 1. Stufe	Valve head 1st stage	Culasse de 1er étage	0.395		
1	1	3	2	58144	Dichtung	Gasket	Joint	0.017		
	1	3	3	N4860	Lamellenventil	Reed valve	Clapet à lamelles	0.372		
1	1	3	4	N3712	O-Ring	O-ring	Joint torique	0.009	Ø 0,002 x 62,22 x 1,78	
			5	N1065	Winkelverschraubung	Male elbow	Raccord coudé mâle	0.057	WE 10 - LR	
			6	N724	Innensechskantschraube	Allen screw	Vis à six pans creux	0.010	M 6 x 40	DIN912
			7	064428	Ventilkopf, 1. Stufe kpl.	Valve head assy. 1st stage	Culasse cpl. de 1er étage	0.885		
			8	60456	Zwischenkühler 1./2. Stufe	Inter-cooler 1st/2nd stage	Refruid. intermed. 1er/2e éta.	0.135		
			9	061629	Ventilkopf, 2. Stufe kpl.	Valve head assy. 2nd stage	Culasse cpl. de 2e étage	0.595		
			10	N287	Sechskantmutter	Hex. nut	Ecrou hex.	0.005	M 6	DIN934
			11	N102	Scheibe	Washer	Rondelle	0.005	Ø 6,4	DIN125
			12	N4615	Stiftschraube	Stud	Goujon fileté	0.018	M 6 x 70	DIN835
			13	N1042	Sechskantmutter, selbsts.	Hex. nut, self locking	Ecrou hex., auto-freinant	0.002	NM 6	DIN980
			14	N4640	Spannscheibe	Tension washer	Rondelle de friction	0.007	A 6	DIN6796
			15	58133	Druckflansch	Tension flange	Bride de friction	0.063		
			16	58134	Gewindestift	Stud	Goujon fileté	0.010		
	1	3	17	058136	Saugventil kpl.	Inlet valve assy.	Clapet d'aspiration cpl.	0.007		
	1	3	18	058135	Druckventil kpl.	Discharge valve assy.	Clapet de refoulement cpl.	0.020		
1	2	4	19	N638	O-Ring	O-ring	Joint torique	0.001	Ø 11 x 2,5	
			20	58130	Ventilkopf	Valve head	Culasse	0.320		
1	1	3	21	N4868	O-Ring	O-ring	Joint torique	0.003	Ø 33,05 x 1,78	
			22	N3887	Einstellbare L-Verschraubung	Adjustable male run Tee	Raccord en T renversé orient.	0.058	evL - 10 L	
2			23	8263	Dichtung	Gasket	Joint	0.002		
	1		24	010776	Sicherheitsventil, 1. Stufe	Safety valve, 1st stage	Soupape der sûreté, 1er étage	0.060	PN8	
			25	62069	Zwischenkühler 2. Stufe	Inter-cooler 2nd stage	Refruid. intermed. 2e étage	0.220		
			26	55589	Fixierstück	Bracket	Fixation	0.025		
			27	N15317	Innensechskantschraube	Allen screw	Vis à six pans creux		M 6 x 35	DIN7991
			28	N3313	Scheibe	Washer	Rondelle	0.002	A 6,4	DIN9021
			29	55579	Fixierstück	Bracket	Fixation	0.020		
			30	61903	Kühlrohrhalterung links	Inter-cooler, left bracket	Fixation gauche	0.062		
			31	N3786	Stiftschraube	Stud	Goujon fileté		M 6 x 30	DIN835
			32	N61	Innensechskantschraube	Allen screw	Vis à six pans creux	0.012	M 8 x 25	DIN912
			33	067266	Ventilkopf 3. Stufe kpl.	Valve head assy. 3rd stage	Culasse cpl. de 3e étage	0.595		
			34	61362	Ventilkopf 3. Stufe	Valve head 3rd stage	Culasse de 3e étage	0.370		
1	3		35	07790	Saugventil	Intake valve	Clapet d'aspiration	0.007		



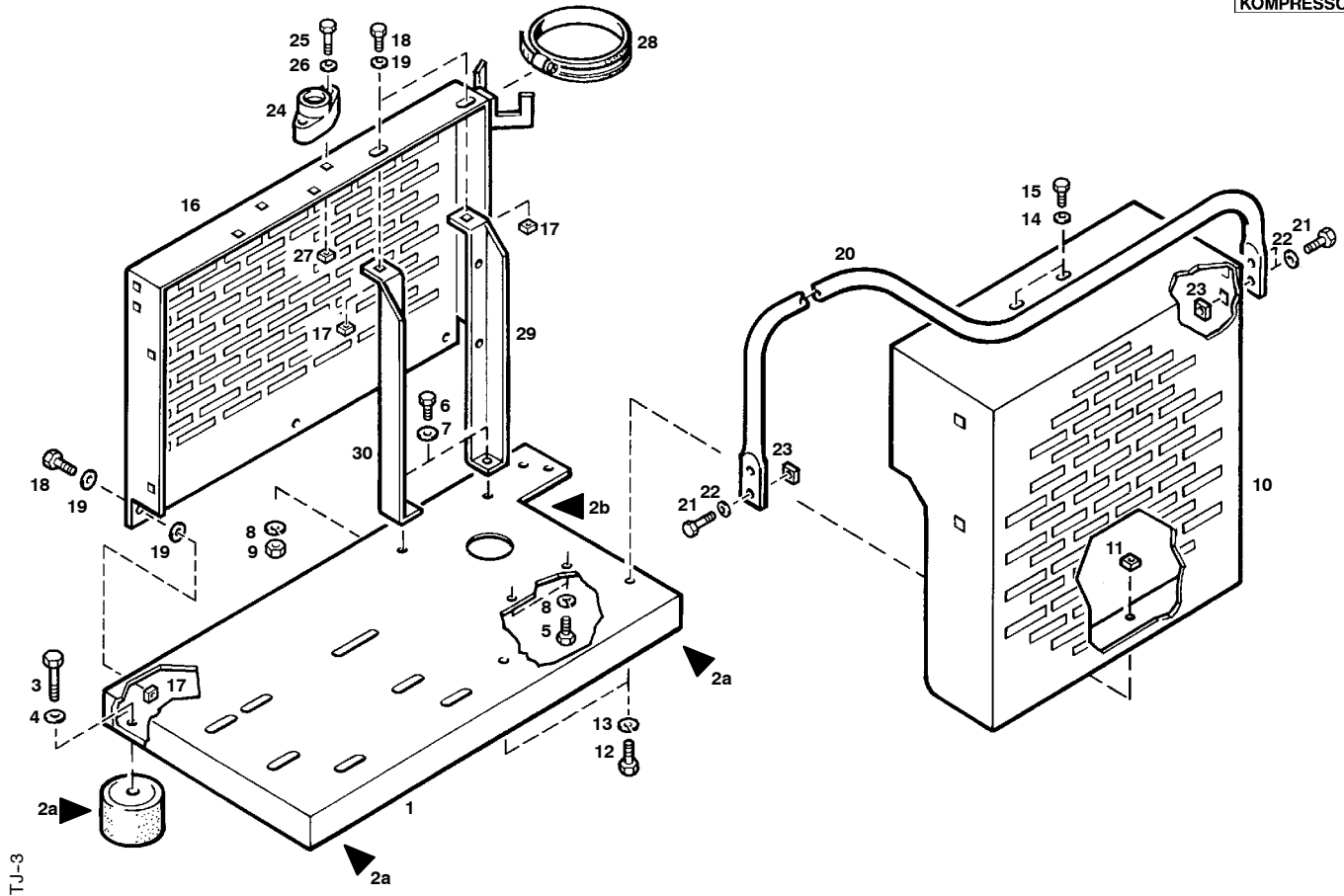
TJ-2


 Ersatzteilsätze  
 Spare parts sets  
 Kits de pièces dét.

 Bildtafel TJ-2 Ventilköpfe, Ventile, Kühler  
 Figure TJ-2 Valve heads, valves, cooler  
 Planche TJ-2 Culasses, clapets, refroidisseur

Klasse/ Class/ Classe			Pos.	Bestell- Nr. Part No. No. de cde.	Benennung	Designation	Dénomination	Gewicht Weight Poids (kg)	Abmessungen Dimensions Dimensions	
0	2	5								
	1	3	36	N2789	O-Ring	O-ring	Joint torique	0.005	Ø 15,6 x 1,78	
	1	3	37	014121	Druckventil	Discharge valve	Clapet de refoulement	0.020		
			38	59457	Ventilkopfdeckel	Valve head cover	Couvercle de culasse	0.085		
			39	59449	Verschraubung	Plug	Bouchon fileté	0.035		
			40	N1776	Innensechskantschraube	Allen screw	Vis à six pans creux	0.035	M 6 x 55	DIN912
			41	N3044	Winkelverschraubung	Male elbow	Raccord coudé mâle	0.068	WE 8 - SR	
			42	64431	Nachkühler	After-cooler	Refrroidisseur final	0.360		
			43	62148	Rohrklemme	Bracket	Fixation	0.015		
			44	N191	Sechskantschraube	Hex. screw	Vis hexagonale	0.008	M 6 x 30	DIN933
			45	067040	Zwischenkühler 2. Stufe kpl.	Inter-cooler assy. 2nd stage	Refrroid. interméd. cpl. 2e éta.			
			46	067042	Nachkühler kpl.	After-cooler assy.	Refrroidisseur final, cpl.			
			47	67518	Verlängerungsmutter	Extension nut	Ecrou de rallonge			
			48	N3494	Stiftschraube	Stud	Goujon fileté	0.010	M 6 x 40	DIN835



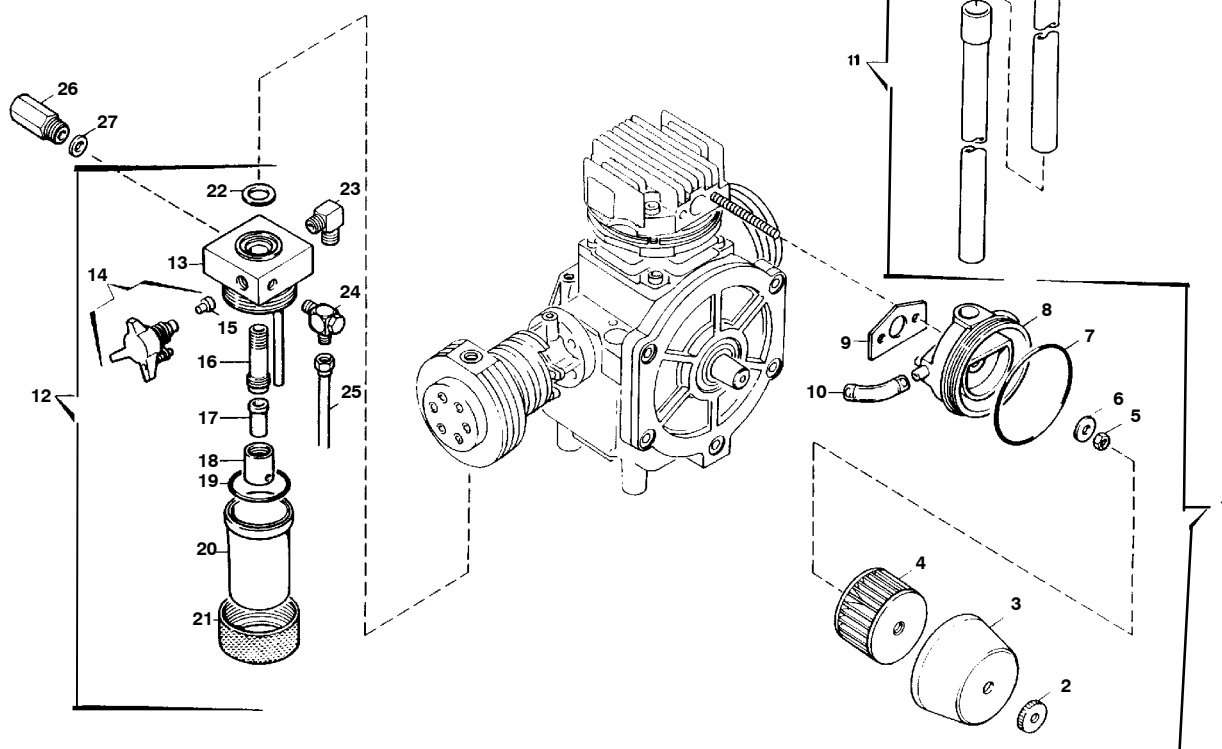



**Ersatzteilsätze**  
**Spare parts sets**  
**Kits de pièces dét.**

**Bildtafel** TJ-3  
**Figure** TJ-3  
**Planche** TJ-3

**Rahmen mit Zubehör**  
**Frame with accessories**  
**Cadre avec accessoires**

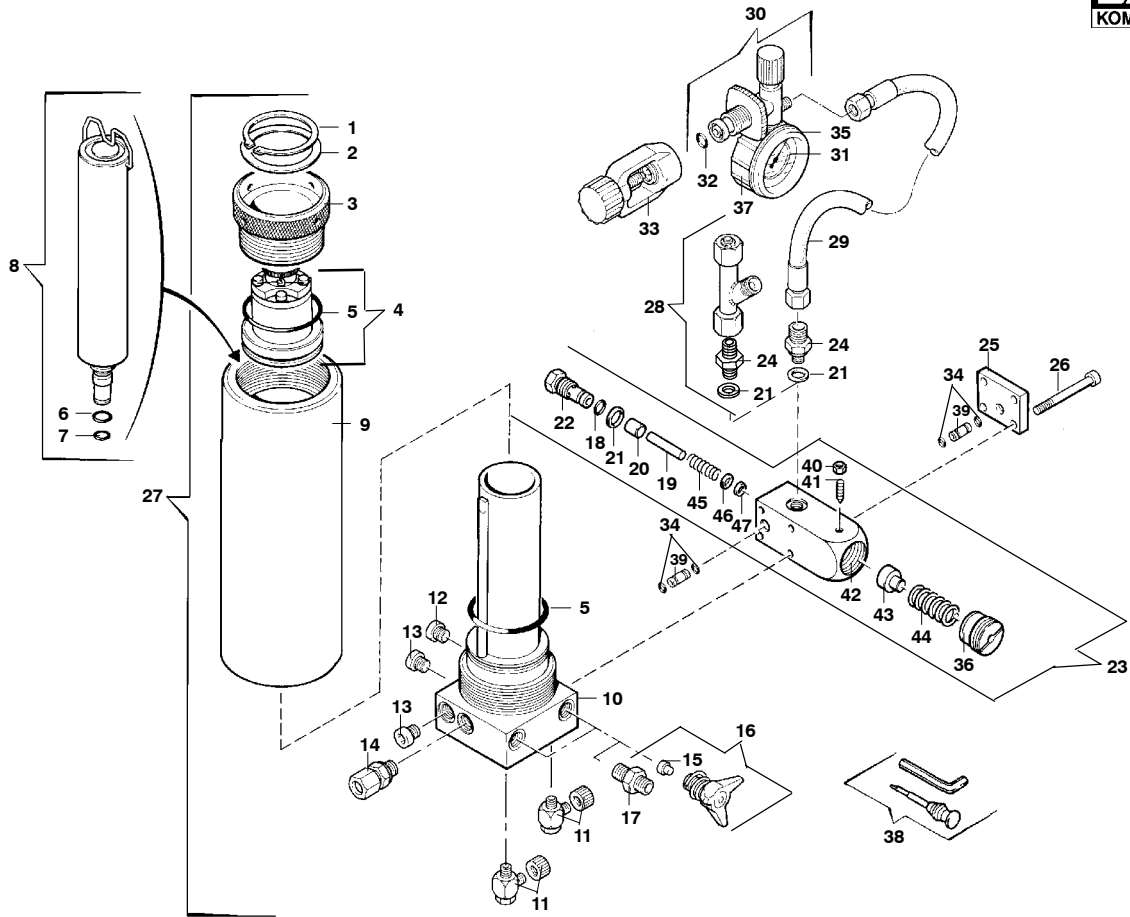
Klasse/ Class/ Classe			Pos.	Bestell- Nr. Part No. No. de cde.	Benennung	Designation	Dénomination	Gewicht Weight Poids (kg)	Abmessungen Dimensions Dimensions
0	2	5							
			1	76240	Grundplatte	Base plate	Tôle de fond		
			2a	N4909	Schwingmetall	Vibration isolator	Amortisseur	0.121	3x: Ø50x45 (40 Sh)
			2b	N24450	Schwingmetall	Vibration isolator	Amortisseur	0.121	1x: Ø50x45 (65 Sh)
			3	N24455	Sechskantschraube	Hex. screw	Vis hexagonale	0.025	M 10 x 12 DIN 933
			4	N176	Federring	Lock washer	Rondelle élastique	0.002	B 10 DIN 127
			5	N19504	Sechskantschraube	Hex. screw	Vis hexagonale	0.018	M 8 x 16 DIN 933
			6	N19506	Sechskantschraube	Hex. screw	Vis hexagonale	0.018	M 8 x 25 DIN 933
			7	N58	Scheibe	Washer	Rondelle	0.005	B 8.4 DIN 125
			8	N108	Federring	Lock washer	Rondelle élastique	0.005	A 8 DIN 127
			9	N57	Sechskantmutter	Hex. nut	Ecrou hex.	0.003	M8;8 DIN 934
			10	76238	Lüfterradschutz	Fan protection	Protection du ventilateur		
			11	N16184	Käfigmutter	Lock nut	Ecrou frein		M 6
			12	N19495	Sechskantschraube	Hex. screw	Vis hexagonale		M 6 x 16 DIN 933
			13	N102	Scheibe	Washer	Rondelle	0.007	B 6.4 DIN 125
			14	N3313	Scheibe	Washer	Rondelle		A 6.4 DIN 9021
			15	N19494	Sechskantschraube	Hex. screw	Vis hexagonale		M 6 x 12 DIN 933
			16	*71394	Riemenschutz	V-belt protection	Protection de courroie		
			17	N22315	Käfigmutter	Lock nut	Ecrou frein		M 6
			18	N19495	Sechskantschraube	Hex. screw	Vis hexagonale		M 6 x 16 DIN 933
			19	N3313	Scheibe	Washer	Rondelle		A 6.4 DIN 9021
			20	76237	Tragbügel	Handle	Poignée		
			21	N19495	Sechskantschraube	Hex. screw	Vis hexagonale		M 6 x 16 DIN 933
			22	N3313	Scheibe	Washer	Rondelle		A 6.4 DIN 9021
			23	N16184	Käfigmutter	Lock nut	Ecrou frein		M 6
			24	12731	Füllventilbefestigung	Fixation for filling valve	Fixation, robinet de rempl.		
			25	N19499	Sechskantschraube	Hex. screw	Vis hexagonale		M 6 x 35 DIN 933
			26	N102	Scheibe	Washer	Rondelle	0.007	B 6.4 DIN 125
			27	N16184	Käfigmutter	Lock nut	Ecrou frein		M 6
			28	N15550	Schlauchklemme	Hose clamp	Collier pour tuyaux		Ø 80 - 100 mm
			29	76243	Blockbefestigung	Compressor fixation	Fixation du compresseur		
			30	75989	Blockbefestigung	Compressor fixation	Fixation du compresseur		
				*	Nur für Elektromotor	Only for electric motor	Seul. pour moteur électrique		



TJ-4


**Ersatzteilsätze**  
**Spare parts sets**  
**Kits de pièces dét.**
**Bildtafel** TJ-4 **Ansaugfilter, Zwischenfilter**  
**Figure** TJ-4 **Intake filter, intermediate separator**  
**Planche** TJ-4 **Filtre d'aspiration, séparateur intermédiaire**

Klasse/ Class/ Classe			Pos.	Bestell- Nr. Part No. No. de cde.	Benennung	Designation	Dénomination	Gewicht Weight Poids (kg)	Abmessungen Dimensions Dimensions
0	2	5							
			1	059377	Ansaugfilter kpl.	Intake filter assy.	Filtre d'aspiration cpl.	0.182	nur/only/seulem. J2B
			2	N4870	Rändelmutter	Knurled nut	Ecrou moleté	0.017	M 6 DIN467
			3	59433	Filterkappe	Filter cap	Chapeau de filtre	0.020	
	1	3	4	N4823	Filterpatrone	Filter cartridge	Cartouche filtrante	0.037	
			5	N287	Sechskantmutter	Hex. nut	Ecrou hex.	0.005	M 6 DIN934
			6	N3313	Scheibe	Washer	Rondelle	0.005	A 6.4 DIN9021
1	1	3	7	N4877	O-Ring	O-ring	Joint torique	0.001	Ø 76 x 2
			8	59434	Ansaugfilteraufnahme	Filter support	Support de filtre	0.065	
			9	65985	Dichtung	Gasket	Joint		
			10	N17442	Verbindungsschlauch	Hose	Tuyau	0.020	
			11	062080	Ansaugteleskop	Telescopic intake tube	Télescope d'aspiration	0.253	
			12	069934	Zwischenfilter kpl.	Intermediate separator assy.	Séparateur intermédiaire cpl.	0.700	
			13	069933	Filterkopf, kpl.	Filterhead assy.	Chapeau de séparateur cpl.	0.260	
	1	3	14	065500	Knebelschraube kpl.	Drain tap assy.	Robinet de purge cpl.	0.018	
			15	4479	Dichtung	Gasket	Joint	0.001	
			16	61364	Hohlschraube	Hollow bolt	Boulon fileté creux	0.053	
	1	3	17	N15705	Filtereinsatz	Filter insert	Élément filtrant	0.018	
			18	61975	Überwurfmutter	Coupling nut	Ecrou	0.010	
1	1	3	19	N3556	O-Ring	O-ring	Joint torique	0.001	Ø 45 x 2
			20	61361	Filtergehäuse	Filter housing	Corps de séparateur	0.115	
			21	13937	Überwurfmutter	Threaded collar	Ecrou	0.125	
1			22	240	Dichtung	Gasket	Joint	0.005	
			23	N1065	Winkelverschraubung	Male elbow	Raccord coudé mâle	0.035	WE 10 - LR
			24	N16334	L-Schnellverschraubung	Male run T	Raccord en T renversé	0.020	M 5
			25	*N17073	Schlauch	Hose	Tuyau flex.		
		1	26	012886	Sicherheitsventil, 2. Stufe	Safety valve, 2nd stage	Soupape de sûreté, 2e étage	0.055	PN80
1			27	64498	Dichtung	Gasket	Joint	0.002	
				*	Länge nach Bedarf	Length on order	Longueur selon commande		



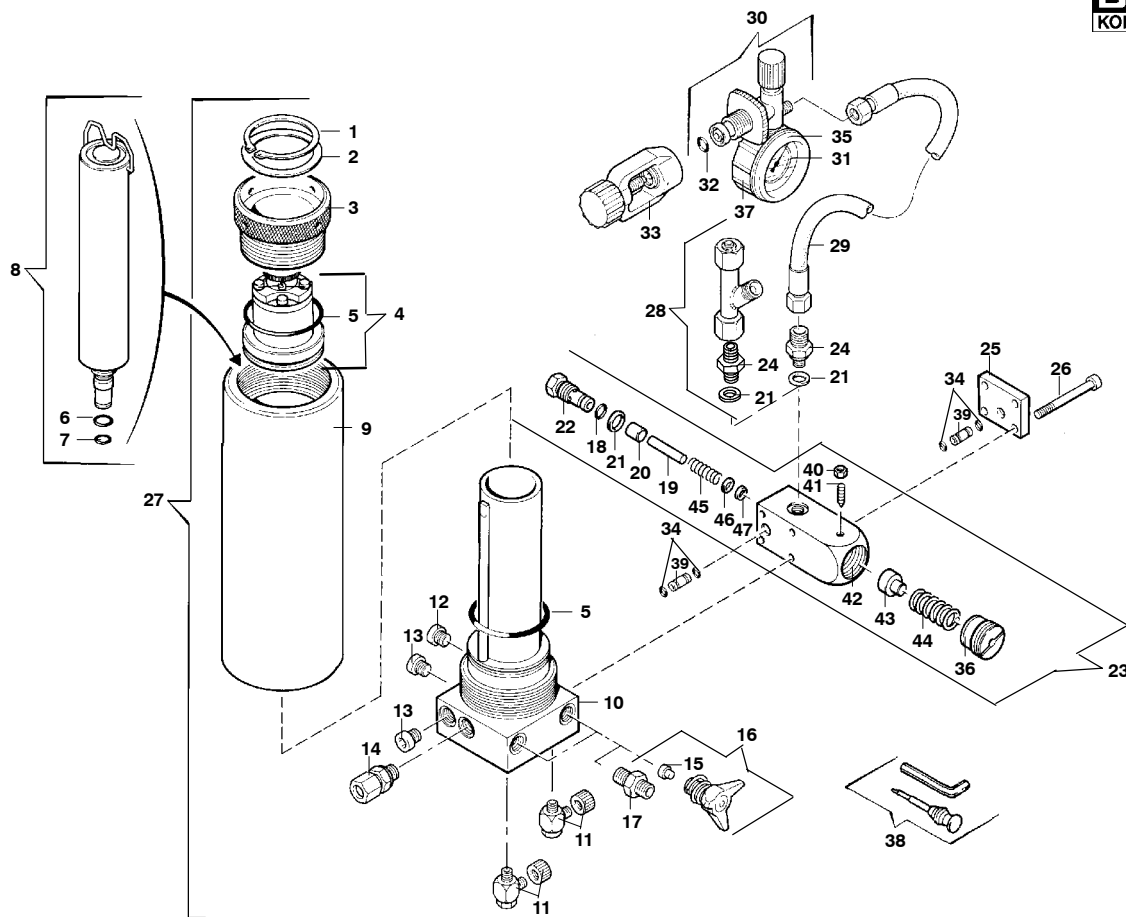
TJ-5



**Ersatzteilsätze**  
Spare parts sets  
Kits de pièces dét.

**Bildtafel** TJ-5 **Filtersystem P21**  
**Figure** TJ-5 **Filter system P21**  
**Planche** TJ-5 **Système de filtration P21**

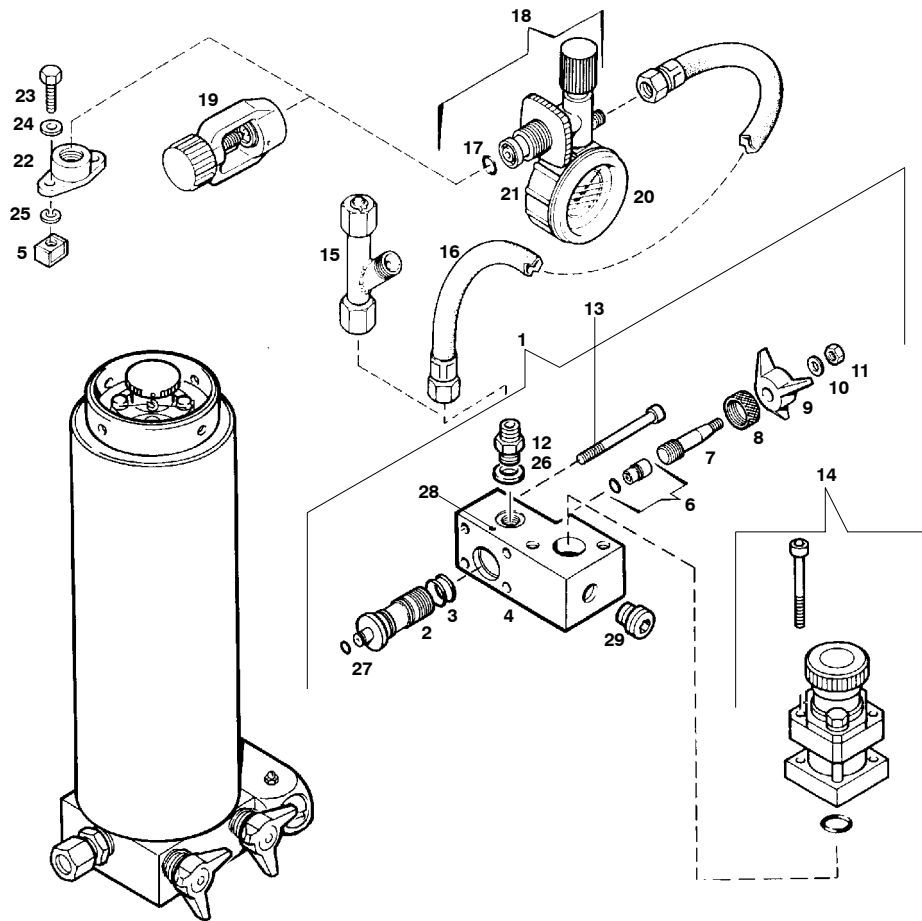
Klasse/ Class/ Classe			Pos.	Bestell- Nr. Part No. No. de cde.	Benennung	Designation	Dénomination	Gewicht Weight Poids (kg)	Abmessungen Dimensions Dimensions	
0	2	5								
			1	N15598	Sicherungsring	Circlip	Circlip	0.005	Ø 55 x 2	DIN471
			2	63438	Gleitring	Slide ring	Anneau de glissement	0.004		
			3	*068920	Verschraubung	Plug	Capeau de filtre	0.206		
			4	**061114	Sicherheitsventil	Safety valve	Soupape de sûreté	0.500	100 - 350 bar	
2	2	4	5	N4586	O-Ring	O-ring	Joint torique	0.004	Ø 59,92 x 3,53	
1			6	N4566	O-Ring	O-ring	Joint torique	0.001	Ø 9,19 x 2,62	
1			7	N3824	O-Ring	O-ring	Joint torique	0.004	Ø 7,59 x 2,62	
			8	057679	Triplexpatrone	Triplex cartridge	Cartouche Triplex	0.300	MS-AC-MS	
				059183	Triplexpatrone mit CO-Entf.	Triplex cart. with CO removal	Cart. Triplex avec éli. du CO	0.300	AC-MS-MS-HP	
			9		Filtergehäuse*	Filter housing*	Corps de filtre*	2.515		
			10		Filterboden*	Filter bottom*	Fond de filtre*	1.568		
			11	N16334	L-Schnellverschraubung	Male run T connector	Raccord en T renversé			
			12	N16954	Verschlußschraube	Plug	Bouchon fileté	0.015	vsti R 1/4"-ed	
			13	N16394	Verschlußschraube	Plug	Bouchon fileté	0.020	vsti R 1/4"-ed	
			14	N20287	Gerade Rohrverschraubung	Male connector	Raccord droit mâle	0.055	GES 8 SR - WD	
1	2	4	15	64498	Dichtung	Gasket	Joint	0.002		
	1	2	16	065500	Kondensatablaßhahn kpl.	Condensate drain tap assy.	Robinet de purge cpl.	0.090		
			17	63666	Gerade Rohrverschraubung	Male connector	Raccord droit mâle			
1	1	2	18	N16554	O-Ring	O-ring	Joint torique	0.005	Ø 6 x1.5; FPM 90 Shore	
	1	2	19	N22754	Druckstift	Pressure pin	Cheville de pression	0.005		
	1	1	20	75269	Ventilkolben	Valve piston	Piston de clapet	0.020		
1	1	2	21	N4602	USIT-Ring	USIT-Ring	Joint	0.001	U 14-18.7-1.5	
		1	22	91038	Druckhalteventilsitz	Press. maintaining valve seat	Siège du clap. maint. de pre.	0.025		
			23	058037	Druckhalteventil	Pressure maintaining valve	Clapet de maintien de press.	0.040		
			24	58036	Schlauchnippel	Hose nipple	Raccord pour tuyau			
			25	57937	Abschlußdeckel	Cover	Couvercle de recouvrement	0.048		
			26	N781	Innensechskantschraube	Allen screw	Vis à six pans creux	0.015	M 6 x 60	DIN912
			27	062211	Filter P21 (ohne Patrone)	Filter P21 (without cartridge)	Syst. P21 (sans cartouche)			
			28	073080	Verteiler	Distributor	Distributeur			
		1	29	N2817	Füllschlauch	Filling hose	Tuyau de remplissage			
		1	30	071343	Füllventil	Filling valve	Robinet de remplissage		200 bar	
				071344	Füllventil	Filling valve	Robinet de remplissage		300 bar	
				*	Positionen 3, 9 und 10 nur zusammen lieferbar	Positions 3, 9 and 10 available only as a set	Les positions 3, 9 et 10 ne sont livrées qu'ensemble			
				**	Druck bei Bestellung angeben	Indicate pressure on order	Indiquer la pression à la commande			



TJ-5


**Ersatzteilsätze**  
**Spare parts sets**  
**Kits de pièces dét.**
**Bildtafel** TJ-5 **Filtersystem P21**  
**Figure** TJ-5 **Filter system P21**  
**Planche** TJ-5 **Système de filtration P21**

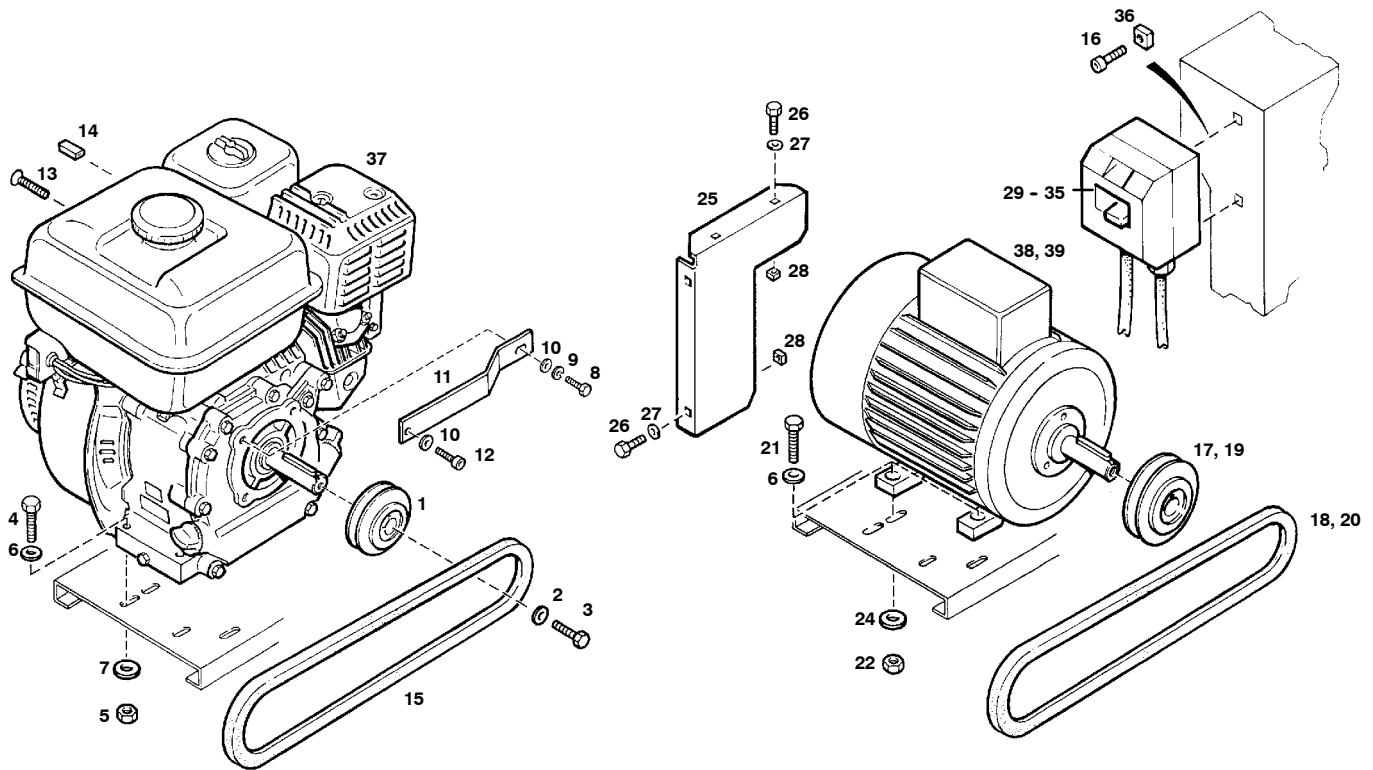
Klasse/ Class/ Classe			Pos.	Bestell- Nr. Part No. No. de cde.	Benennung	Designation	Dénomination	Gewicht Weight Poids (kg)	Abmessungen Dimensions Dimensions	
0	2	5								
	1	2	31	N19954	Ersatzglas	Replacement glas	Verre de réchange			
1	1	2	32	N638	O-Ring	O-ring	Joint torique	0.005	Ø 11 x 2,5	
			33	08487	Internat. Füllanschlußbügel	International connection	Raccord international		200 bar	
4	4	8	34	N16591	O-Ring	O-ring	Joint torique	0.005	Ø 5 x 1,5	
			35	N1315	Manometer	Pressure gauge	Manomètre	0.332	PN200	
				N4101	Manometer	Pressure gauge	Manomètre	0.332	PN300	
			36	57935	Einstellschraube	Adjustment screw	Vis de réglage			
	1	1	37	N2876	Schutzkappe	Protection cap	Chapeau de protection	0.036		
			38	066458	Werkzeugsatz f. Knebelschr.	Tool set for petcock handle	Jeu d'out. pour rob. de purge			
		2	39	57904	Verbindungsrohr	Connection pipe	Conduite de connexion			
			40	N3837	Sechskantmutter	Hex. nut	Ecrou hexagonal		NM 4	DIN980
			41	N4465	Gewindestift	Stud	Vis sans tête	0.001	M 4 x 10	DIN553
			42	91037	Ventilkörper	Valve housing	Corps de clapet			
			43	57762	Federaufnahme	Spring seat	Siège de ressort			
			44	2623	Druckfeder	Spring	Ressort			
			45	N23206	Druckfeder	Spring	Ressort			
			46	90965	Scheibe	Washer	Rondelle			
			47	N17080	Dichtung	Gasket	Joint		5 x 8 x 2.3	
				072349	Reparatursatz für Füllventil	Repair kit for filling valve	Kit de rép. pour robinet de rempl.			



TJ-6


**Ersatzteilsätze**  
**Spare parts sets**  
**Kits de pièces dét.**
**Bildtafel TJ-6 Umschalteneinrichtung PN200/PN300**  
**Figure TJ-6 Switch over device PN200/PN300**  
**Planche TJ-6 Dispositif sélecteur PN200/PN300**

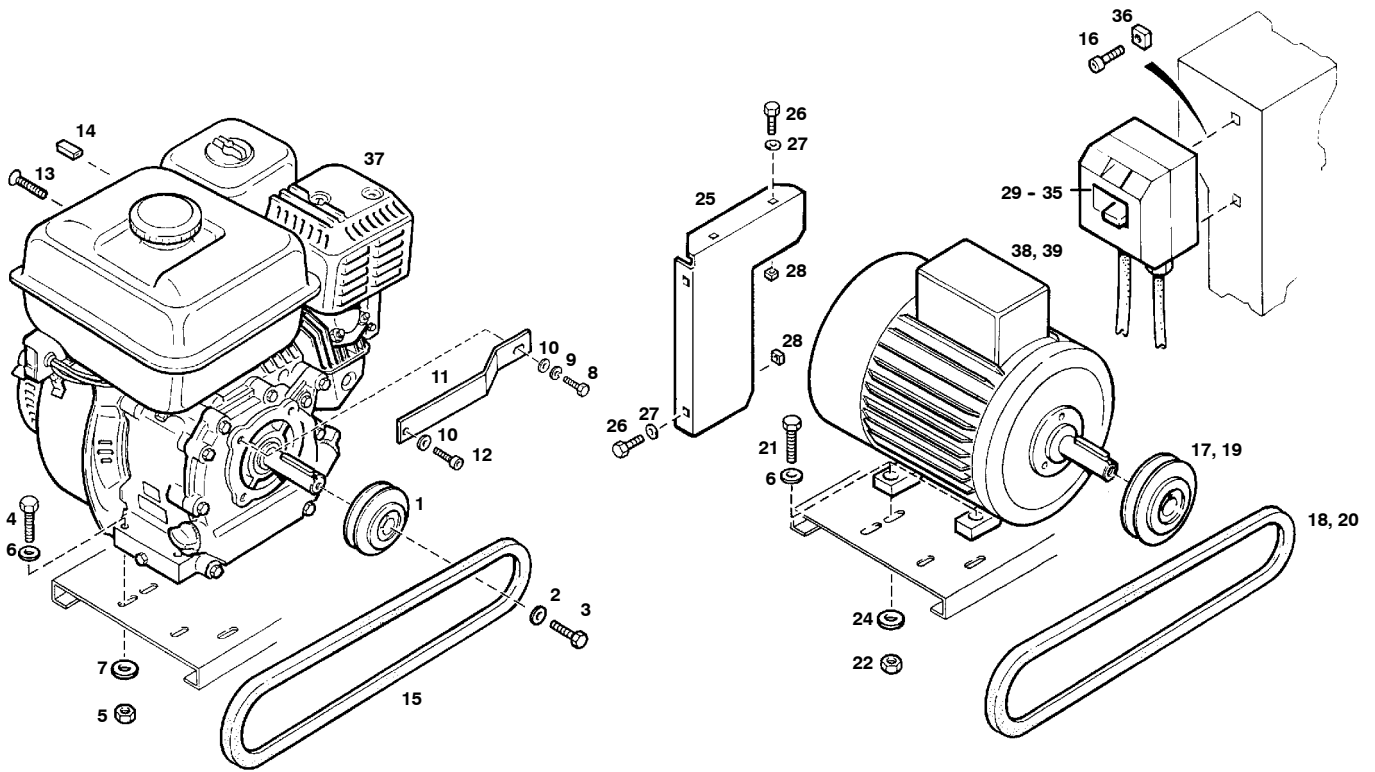
Klasse/ Class/ Classe			Pos.	Bestell- Nr. Part No. No. de cde.	Benennung	Designation	Dénomination	Gewicht Weight Poids (kg)	Abmessungen Dimensions Dimensions	
0	2	5								
			1	073796	Umschalteneinrichtung kpl.	Switch over device assy.	Dispositif sélecteur cpl.			
			2	58030	Spindelaufnahme	Spindle carrier	Porte broche	0.054		
2	2	4	3	N3405	O-Ring	O-ring	Joint torique	0.005	Ø 12,42 x 1,78	
			4	73797	Umschaltleiste	Switch-over block	Bloc sélecteur	0.254		
			5	N16184	Käfigmutter	Lock nut	Ecrou frein			M 6
	1	2	6	058229	Spindelkolben kpl.	Spindle piston assy.	Piston de broche cpl.	0.005		
			7	58223	Spindel	Spindle	Broche			
			8	58032	Sicherungsmutter	Lock nut	Contre-écrou	0.010		
			9	58228	Knebelgriff	Tap	Manette	0.023		
			10	N2949	Scheibe	Washer	Rondelle	0.005	Ø 5,3	DIN125
			11	N2488	Sechskantmutter, selbsts.	Hex. nut, self locking	Ecrou hex., auto-freinant	0.002	NM 5	DIN980
			12	65363	UNIMAM-Verschraubung	Connection	Raccord			
			13	N19543	Innensechskantschraube	Allen screw	Vis à six pans creux	0.015	M 6 x 80	DIN912
			14	059410	Sicherheitsventil	Safety valve	Soupape de sûreté	0.310	225 bar	
			15	014532	Verteiler	Distributor	Distributeur			
	1		16	N2817	Füllschlauch	Filling hose	Tuyau de remplissage			
	1	3	17	N638	O-Ring	O-ring	Joint torique	0.005	Ø 11 x 2,5	
			18	071343	Füllventil	Filling valve	Robinet de remplissage			PN200
			19	08487	Internat. Füllanschlußbügel	International connection	Raccord international			
			20	N1315	Manometer	Pressure gauge	Manomètre	0.332	PN200	
			21	N2876	Schutzkappe	Protection cap	Capot de protection	0.036		
			22	12731	Füllventilbefestigung	Fixation for filling valve	Robinet de remplissage			
			23	N19498	Sechskantschraube	Hex. screw	Vis hexagonale		M 6 x 30	DIN933
			24	N102	Scheibe	Washer	Rondelle		Ø 6,4	DIN125
			25	N100	Federring	Lock washer	Rondelle élastique		A 6	DIN127
			26	N4602	USIT-Ring	USIT-ring	Joint USIT		U 14-18.7-1.5	
2	2	2	27	N16591	O-Ring	O-ring	Joint torique		Ø 5 x 1,5	
			28	N4639	Zylinderkerbstift	Straight grooved pin	Goupille cylindrique cannelée	0.001	2,5 x 12	DIN1473
			29	N16504	Verschlusschraube	Cover screw	Vis de fermeture	0.006	VS-R 1/8-WD;G 1/8; St	



TJ-7


**Ersatzteilsätze**  
**Spare parts sets**  
**Kits de pièces dét.**
**Bildtafel TJ-7**    **Antriebsmotoren mit Zubehör**  
**Figure TJ-7**    **Driving motors with accessories**  
**Planche TJ-7**    **Moteurs d'entraînement avec équipement**

Klasse/ Class/ Classe	Pos.	Bestell- Nr. Part No. No. de cde.	Benennung	Designation	Dénomination	Gewicht Weight Poids (kg)	Abmessungen Dimensions Dimensions
	1	62114	Keilriemenscheibe	v-belt pulley	poulie a gorge		SPZ;dw90;1-ril.;ID19
	2	N2460	Scheibe	washer	rondelle	7 g	DIN 9021;A 8.4;St;A3A
	3	N15122	Sechskantschraube	hexagon screw	vis hexagonale	,011 kg	8.8    DIN933
	4	N19509	Sechskantschraube	Hex screw	Vis hexagonale	19 g	DIN933;M8x40;8.8;A3A
	5	N370	Selbstsichernde Mutter	hexagon nut self-locking	ecrou hexagonal auto-freinant		DIN980;NM8;8;A3A
	6	N58	Scheibe	washer	rondelle	2 g	DIN125;B 8.4;St;A3A
	7	N2460	Scheibe	washer	rondelle	7 g	DIN9021;A 8.4;St;A3A
	8	N17082	Sechskantschraube	hexagon screw	vis hexagonale		DIN933;5/16;24 UNFx1"
	9	N108	Federring	spring washer	anneau-ressort	1 g	DIN127;A 8;St;A3A
	10	N2460	Scheibe	washer	rondelle	7 g	DIN9021;A 8.4;St;A3A
	11	65997	Lasche	bracket	lisiere		J2B
	12	N19549	Zylinderschraube m. IN-6KT	Screw	Vis cylindrique	17 g	DIN912;M8x30;8.8;A3A
	13	N16797	Kreuzlochschraube m. Schlitz	capsten headed screw	vis a tete percee en croix	5 g	DIN404;M5x25;5.8;A3A
	14	N17359	Schutzkappe	protection cap	Capot protecteur		
	15	N16620	Keilriemen	v-belt	courroie trapezoidale	,065 kg	DIN7753;SPZ;Lw 887
	16	N18923	Zylinderschraube m. Schlitz	screw	vis cylindrique	4 g	DIN84;M5x25;5.8;A3A
	17	N15001	Keilriemenscheibe	v-belt pulley	poulie a gorge	1,1 kg	SPZ;dw100;1-ril.;ID24
	18	N16620	Keilriemen	v-belt	courroie trapezoidale	,065 kg	DIN7753;SPZ;Lw 887
	19	56880	Keilriemenscheibe	v-belt pulley	poulie a gorge	,531 kg	SPZ;dw80;1-ril.;ID24
	20	N16651	Keilriemen	v-belt	courroie trapezoidale	,06 kg	DIN7753;SPZ;Lw 862
	21	N19507	Sechskantschraube	hex screw	hex screw	15 g	DIN933;M8x30;8.8;A3A
	22	N370	Selbstsichernde Mutter	hexagon nut self-locking	ecrou hexagonal auto-freinant		DIN980;NM8;8;A3A
	24	N2460	Scheibe	washer	rondelle	7 g	DIN9021;A 8.4;St;A3A
	25	72356	Abdeckung	cover	couvercle		f. Keilriemen;m.E-Motor
	26	N19494	Sechskantschraube	hex screw	hex screw	4 g	DIN933;M6x12;8.8;A3A
	27	N3313	Scheibe	washer	rondelle	3 g	DIN9021;A 6.4;St;A3A
	28	N16184	Käfigmutter	lock nut	ecrou frein		M6;Blech 1.8-2.6;St;A3A
	29	N22523	Gehäuse	housing	carter	,3 kg	IP55
	30	N3100	Kabelverschraubung	cable stuffing box coupling	racc. presse-étoupe de cable		Pg 16;m.Dichtg.
	31	N3103	Gegenmutter	counternut	contre-ecrou		DIN46320;Pg 16;PA/GV
	32	N22524	Motorschutzschalter	motor protection switch	interrupteur de prot. p. moteur	,26 kg	4-6.3;50-60Hz;GV2-M10
	33	N22525	Motorschutzschalter	motor protection switch	interrupteur de prot. p. moteur	,26 kg	6-10A;50-60Hz
	34	N22499	Unterspannungsauslöser	low level voltage activator	activator	,11 kg	GV2-AX225
	35	N22500	Unterspannungsauslöser	low level voltage activator	activator	,11 kg	GV2-AX226
	36	N24324	Käfigmutter	lock nut	ecrou frein		M5;Blech 0.7-1.7;St;A3A



TJ-7



Ersatzteilsätze  
Spare parts sets  
Kits de pièces dét.

Bildtafel TJ-7 Antriebsmotoren mit Zubehör  
Figure TJ-7 Driving motors with accessories  
Planche TJ-7 Moteurs d'entraînement avec équipement

Klasse/ Class/ Classe			Pos.	Bestell- Nr. Part No. No. de cde.	Benennung	Designation	Dénomination	Gewicht Weight Poids (kg)	Abmessungen Dimensions Dimensions
0	2	5							
			37	N20703	Benzin-Motor	Gasoline engine	Moteur à essence	13,50	Honda 4,0 kW
			38	N3388	Drehstrommotor	Three-phase motor	Moteur triphasé	13,50	50 Hz, 2,2 kW, 220 V
				N21047	Drehstrommotor	Three-phase motor	Moteur triphasé		60 HZ, 2,2 kW, 220 V
			39	N19108	Wechselstrommotor	Single phase motor	Moteur à courant alternatif	19,00	50 Hz, 2,2 kW, 220 V
				N19110	Wechselstrommotor	Single phase motor	Moteur à courant alternatif		60 Hz, 2,2 kW, 220 V
				N19109	Wechselstrommotor	Single phase motor	Moteur à courant alternatif		50 Hz, 2,2 kW, 240 V
				N19111	Wechselstrommotor	Single phase motor	Moteur à courant alternatif		50 Hz, 2,2 kW, 110 V
				N19112	Wechselstrommotor	Single phase motor	Moteur à courant alternatif		60 Hz, 2,2 kW, 110 V